

DÉVIDOIR À ROUES - Type 200 avec frein^(a) et sans frein

DESCRIPTION

Dévidoir à roues destiné à équiper les véhicules des services d'incendie et de secours.

Il permet le stockage, le transport et la mise en œuvre de cinq longueurs de 40 mètres, soit 200 mètres de flexibles d'incendie plats DN 70 équipés de demi-raccords.

Il est constitué des éléments suivants :

- Un cadre avec système d'arrimage automatique de maintien sur les supports du véhicule.
- Un timon largement dimensionné permettant la traction manuelle aisée.
- Une bobine en acier constituée de deux flasques monoblocs et d'un tambour soudé garantissant une excellente résistance aux chocs et au vieillissement.
- Un dispositif de blocage en rotation de la bobine.
- Deux roues à bâtons en acier avec bandages en caoutchouc garantissant une robustesse et une durabilité même en cas d'utilisation intensive.
- Un dispositif de freinage et d'aide au ralentissement (option)
- Deux béquilles de maintien en position à l'arrêt
- Un bouchon DSP DN 65 à verrou amovible, fixé au cadre, destiné à recevoir le demi-raccord d'extrémité du flexible.
- Un balisage latéral jaune rétro-réfléchissant.

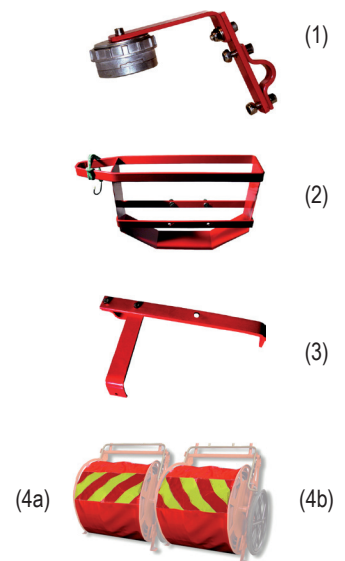
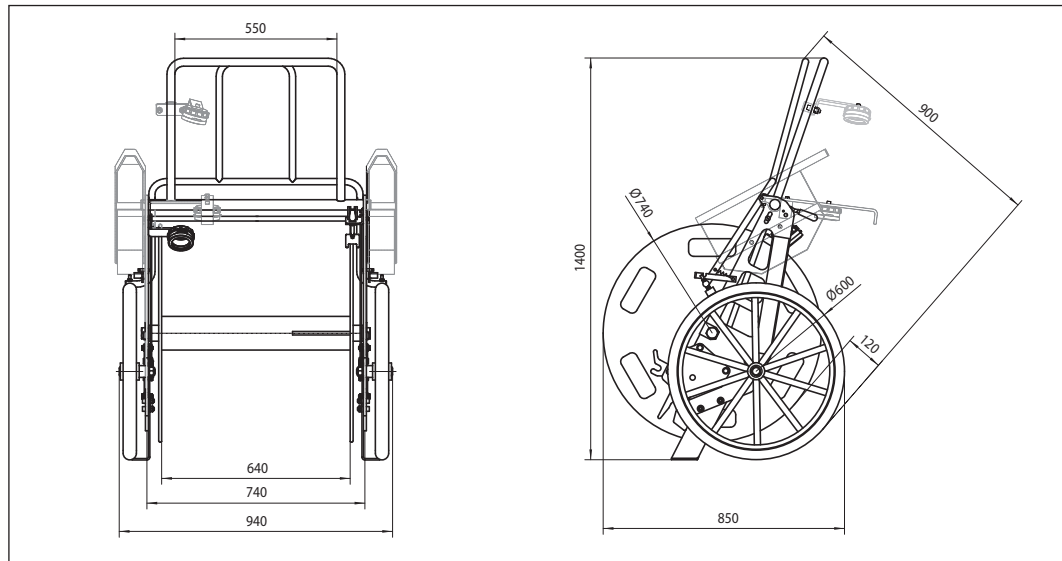
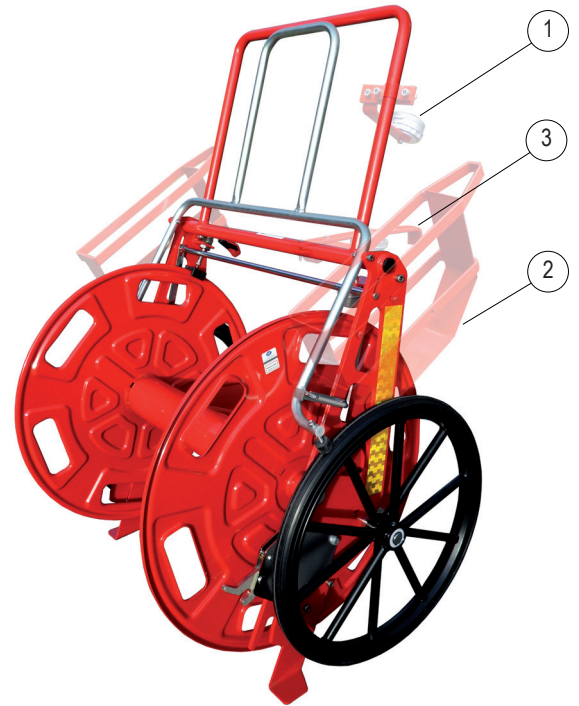
Son revêtement par plastification rouge incendie le protège efficacement contre la corrosion.

Il est proposé avec ou sans système de freinage.

Dévidoir **avec frein** certifié suivant la norme **NF S 61.521**.

Certification

Il est certifié NF Matériels Sapeurs Pompiers.



CARACTÉRISTIQUES ET PERFORMANCES

Modèles	Codes articles	N° Certification	Masse (kg)	Performances	Normatif
Dévidoir à roues 200M sup frein	3209.922F	096-025	73,4	Charge utilisée pour les essais (kg) - sauf chute - de chute	205 250
Dévidoir à roues avec frein ^(a)	3209.920F	096-025	69,9		
Dévidoir à roues sans frein	3209.920		67,5		
Support de division sur timon (1)	3209.920SUP		1,3		
Panier support de flexible (2)	3207.920		2,9		
Béquille (3)	3209.9B		1,8		
Housse de protection pour côté droit (4a)	3209.2DJ		1,5		
Housse de protection pour côté gauche (4b)	3209.2GJ		1,5		
Version dévidoir à roues 200m avec frein et béquille	3209.920FB		69,9		

(* Roues côté amont, béquilles côté aval)

(a) Caractéristiques certifiées :

Organisme Certificateur : AFNOR Certification - 11 rue Francis de Pressensé - 93571 LA PLAINE SAINT DENIS Cedex
http://www.afnor.org http://www.marque-nf.com Email : certification@afnor.org

Conserver impérativement la documentation fournie avec ce produit pendant toute sa durée de vie

DÉVIDOIR À ROUES - Type 200 avec frein^(a) et sans frein

AVERTISSEMENT

Avant d'utiliser ce dévidoir, vérifier le bon état du colis et s'assurer que le produit et ses composants n'ont subi aucun dommage lors du transport.

SECURITE

- Les consignes d'utilisation doivent être connues et respectées.
- Les utilisateurs et les mainteneurs du dévidoir doivent avoir reçu les formations appropriées.

UTILISATION

Roulage du dévidoir

- Amener la commande de frein (**Rep. 9**) contre le timon (**Rep. 1**) pour libérer la rotation des roues.

Freinage du dévidoir

- Lâcher la commande (**Rep. 9**), les patins (**Rep. 11**) viennent en contact avec les roues et freinent le dévidoir. Une légère traction sur la commande de frein permet de contrôler l'effort de freinage.

Neutralisation du frein

- Appuyer sur la commande de frein (**Rep. 9**) et relever la patte de blocage du frein (**Rep. 10**) pour maintenir les patins (**Rep. 11**) au-dessus des roues.

Maintien en position arrêté

- Relever le timon (**Rep. 1**) pour amener les béquilles (**Rep. 5 et Rep. 6**) en contact avec le sol.

Blocage de la bobine en position

- Lever la poignée du frein (**Rep. 8**) pour libérer la rotation de la bobine,
- Abaisser la poignée du frein (**Rep. 8**) pour bloquer la rotation de la bobine.

Enroulement des flexibles

- Engager la coquille du premier demi-raccord sous la barrette (**Rep. 4**) du tambour de la bobine,
- Enrouler les flexibles de façon que la tension soit suffisante pour que toutes les couches soient en contact les unes avec les autres,
- Raccorder le dernier demi-raccord à l'organe de maintien du tuyau (**Rep. 7**).

Arrimage

- Engager les deux fourchettes du dévidoir sur les points de fixation du support du véhicule,
- Les deux mains positionnées sur le timon, faire pivoter le dévidoir vers le véhicule jusqu'à ce que deux claquements se produisent, le dévidoir est arrimé automatiquement.
- Vérifier le bon arrimage en tirant le dévidoir vers l'arrière du véhicule.
- Avant d'effectuer la manœuvre d'arrimage, vérifier que les crochets (**Rep. 12 et Rep. 13**) sont en position déverrouillée. Dans le cas contraire, tirer sur la barre de commande de déverrouillage (**Rep. 3**) et basculer manuellement le ou les crochets en position déverrouillée.

Dépose du dévidoir

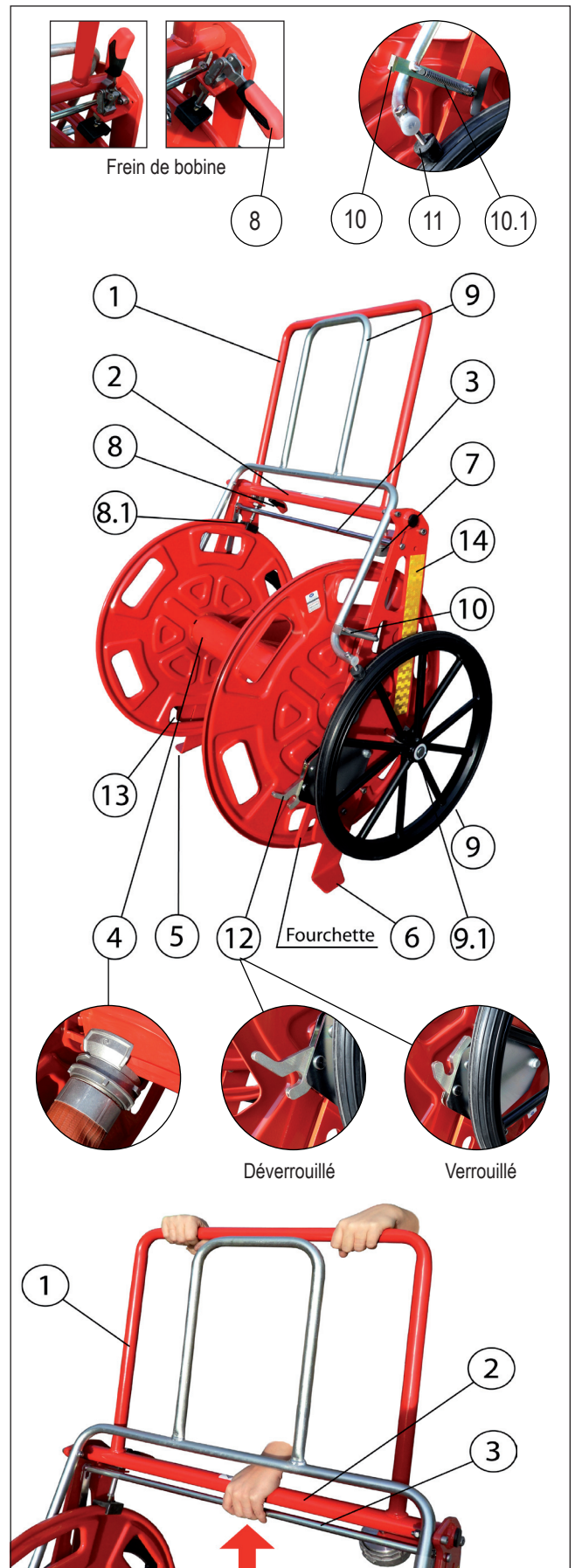
- Main droite posée au milieu de la traverse (**Rep. 2**), lever la barre de commande de déverrouillage (**Rep. 3**),
- Main gauche sur le timon (**Rep. 1**), tirer le dévidoir vers soi, lâcher la barre de commande de déverrouillage (**Rep. 3**). Les deux mains posées sur le timon (**Rep. 1**), basculer le dévidoir pour le déposer au sol.

ENTRETIEN

- Tenir le dévidoir dans un état correct de propreté, en particulier le système d'arrimage.
- Graisser régulièrement les différents organes en mouvement avec une graisse adhésive résistante à l'eau (ex. : Loctite 8101).

NOMENCLATURE DES ELEMENTS ET PIECES DETACHEES

Rep.	Qté	Désignation	Rep.	Qté	Désignation
5-6	2	Béquilles avec vis	9.1	2	Circlips de roue
7	1	Bouchon DSP65 avec support et vis	10.1	2	Ressort de rappel de frein de roue
8	1	Frein de bobine complet	11	2	Patin de freinage de roue
8.1	1	Patin de frein de bobine	14	2	Bande rétro-réfléchissante
9	2	Roue à batons avec palier			



(a) Caractéristiques certifiées :

Organisme Certificateur : AFNOR Certification - 11 rue Francis de Pressensé - 93571 LA PLAINE SAINT DENIS Cedex
http://www.afnor.org http://www.marque-nf.com Email : certification@afnor.org