

PIA EUM

POSTE D'INCENDIE ADDITIVÉ BAS OU MOYEN FOISSONNEMENT

DESCRIPTION

Ce Poste d'Incendie Additivé (PIA) est un équipement de lutte contre l'incendie de première intervention alimenté en eau additivée, permettant d'agir immédiatement et efficacement sur un début d'incendie, afin d'en limiter l'extension en attendant si nécessaire que des moyens plus puissants soient mis en oeuvre.

Certains sites où sont stockés ou utilisés des produits dangereux (hydrocarbures, produits polaires, etc...) nécessitent la présence de PIA permettant la projection de mousse à bas ou à moyen foisonnement, ou d'autres additifs, en lieu et place de RIA qui pourraient se montrer inefficaces.

RÈGLEMENTATION

Les PIA sont conformes au règlement de certification **AFNOR NF-021**.

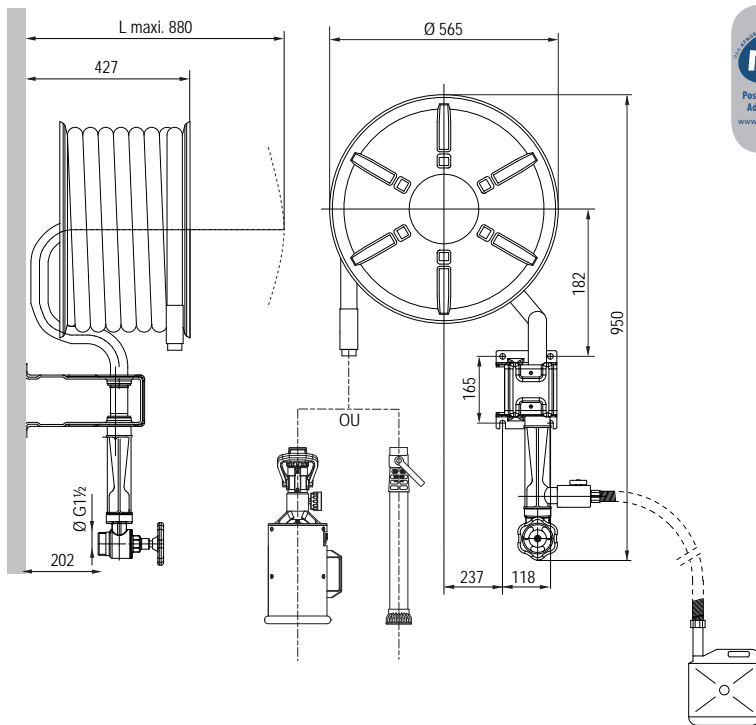
Ils sont dérivés des RIA conformes aux normes :

- **EN 671-1:2012** ^(a) Installations fixes de lutte contre l'incendie. Systèmes équipés de tuyaux. Robinets d'Incendie Armés équipés de tuyaux semi-rigides.
- **EN 694** ^(a) Tuyaux semi-rigides pour Robinets d'Incendie Armés.
- **NF S 62.201** ^(a) Robinets d'Incendie Armés équipés de tuyaux semi-rigides. Règles d'installation et de maintenance de l'installation.

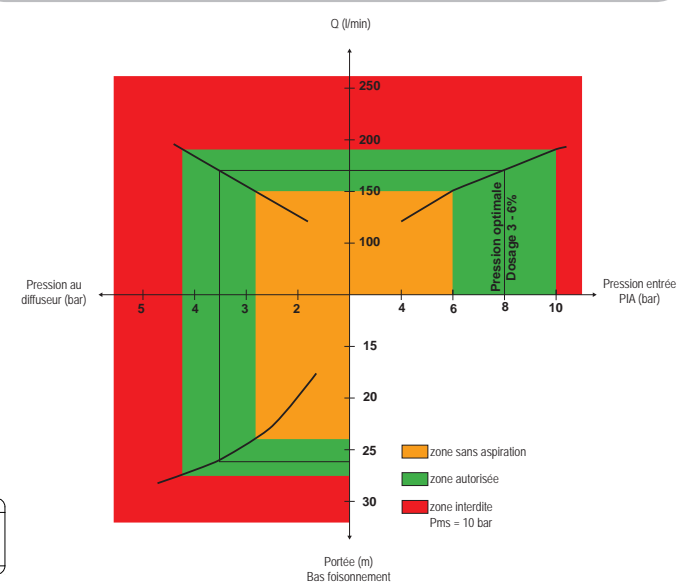
Règle APSAD R5 Règles d'installation et de maintenance des RIA / PIA.

CONSTRUCTION

- Lance et prémélangeur **HELIMOUSSE** : alliage d'aluminium
- Potence et dévidoir : acier plastifié rouge incendie
- Robinet d'arrêt : laiton



NF La marque NF appliquée aux RIA/PIA, c'est l'assurance de la sécurité et d'une qualité constante contrôlées par des spécialistes. Par ses contrôles rigoureux et exhaustifs (système de management de la qualité du titulaire/distributeur, contrôle des fabrications, audits et essais de surveillance...) elle apporte à l'utilisateur toutes les garanties de conformité des produits certifiés. La marque NF-RIA/PIA atteste la conformité du produit au référentiel de certification **NF 021**.



CARACTÉRISTIQUES ET PERFORMANCES

N° certification	Code d'identification unique du produit type	Masse (kg)	DN ^(a)	Longueur tuyau (m) ^(a)	Type de lance	Pressions de service en bar (1) ^(a)		Débit (l/min) (2) à 8 bar	Portées ^{eff} (m) en jet droit à 8 bar
						mini	maxi		
RB/03/001	3255.932	43	33	20	Bas Foisonnement	6	10	170	24
	3255.933	50	33	30					
RB/03/002	3255.932M	44	33	20	Moyen Foisonnement	6	10	170	6
	3255.933M	51	33	30					

(1) à l'entrée du PIA le plus défavorisé, en régime d'écoulement, conformément aux prescriptions de la norme NF S 62.201 et à la règle APSAD R5.
(2) débits réels des PIA certifiés à la pression mini de service (voir ci-dessus), conformément aux prescriptions de la norme EN 671-1:2012.

(a) Caractéristiques certifiées :
Organisme Certificateur : AFNOR Certification - 11 rue Francis de Pressensé - 93571 LA LAINE SAINT DENIS Cedex
http://www.afnor.org http://www.marque-nf.com Email : certification@afnor.org

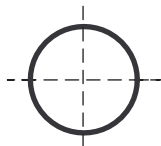
Conservé impérativement la documentation fournie avec ce produit pendant toute sa durée de vie

PIA EURM

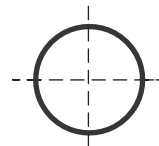
POSTE D'INCENDIE ADDITIVÉ BAS OU MOYEN FOISSONNEMENT

AVERTISSEMENT

Avant d'installer cet appareil, vérifier le bon état du colis et s'assurer que le produit et ses composants n'ont subi aucun dommage lors du transport.



HAUT



COMPOSITION

Ce PIA est composé des éléments suivants :

- un dévidoir ^(a) à alimentation axiale (conforme à la norme **NF EN 671-1:2012**),
- une longueur élémentaire de 30 mètres maximum de tuyau semi-rigide (**EN 694** ^(a)), type A, classe 2 ^(a),
- un prémélangeur à mousse hélimousse, réglable sur les positions 0%, 3% et 6% ^(a),
- un robinet de barrage,
- une lance à mousse bas ou moyen foisonnement ^(a),
- une notice technique.

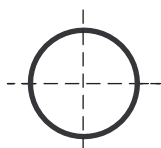
INSTALLATION

Après installation du PIA, procéder à la purge, au contrôle d'étanchéité et au bon fonctionnement en effectuant dans l'ordre, les opérations ci-dessous :

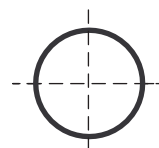
- S'assurer que le robinet doseur position 0% (**Rep.3.1**) du prémélangeur (**Rep.3**) est fermé.
 - Ouvrir le robinet d'arrêt de l'alimentation (**Rep.4**).
 - Débobiner entièrement la longueur de tuyau.
 - Purger l'ensemble du PIA en ouvrant le robinet de la lance à mousse (**Rep.6 ou 7**), laisser couler jusqu'à ce que de l'eau claire s'écoule.
 - Ouvrir le robinet d'arrêt du prémélangeur (**Rep.3.1**), et s'assurer que l'aspiration à l'extrémité de la canne plongeuse, est effective.
 - Refermer le robinet d'arrêt (**Rep.3.1**) du prémélangeur (**Rep.3**).
 - Refermer le robinet de la lance à mousse (**Rep.6 ou 7**).
 - Vérifier sur l'ensemble de l'appareil qu'aucune fuite n'apparait.
 - Fermer le robinet d'arrêt de l'alimentation (**Rep.4**).
 - Faire chuter la pression dans le PIA en ouvrant le robinet de la lance à mousse. Le refermer aussitôt.
 - Rembobiner le tuyau.
 - Le PIA doit toujours être en eau jusqu'au robinet de la lance, mais **SANS PRESSION**.
- Vérifier régulièrement que la réserve d'émulseur est apte à remplir son office en quantité et en qualité.

PRÉCAUTIONS D'INSTALLATION

- Toujours protéger l'installation contre le gel.
- L'installation doit être conforme à la norme **NF S 62.201** ^(a) et à la règle **APSAD R5**.
- L'installation doit être conforme aux prescriptions de la présente notice.



BAS



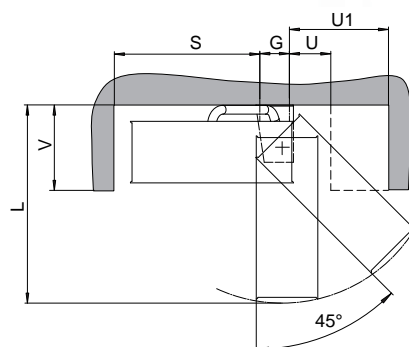


PIA EURM

POSTE D'INCENDIE ADDITIVÉ BAS OU MOYEN FOISSONNEMENT

DIMENSIONS DES NICHES (MM)

DN	Longueur du tuyau (m)	L maxi	G	S mini	U mini	U1 mini	V mini
33	30 maxi	880	118	655	250	450	440



PRÉCAUTIONS D'UTILISATION

- Ne pas utiliser ce PIA sur des feux d'origine électrique.
- Ne pas se servir de ce PIA pour une utilisation autre que la lutte contre l'incendie.
- Se conformer au mode d'emploi figurant sur l'étiquette^(a).

MISE EN SERVICE

- L'extrémité du tuyau doit être équipée de la lance à mousse **HÉLIMOUSSE** Bas Foisonnement (**rep.6**) ou Moyen Foisonnement (**rep.7**).
- Plonger l'extrémité du flexible d'aspiration du prémélangeur dans la réserve d'émulseur (**rep.8**) (hors fourniture) disposée à proximité du PIA.
- Ouvrir le robinet de barrage (**rep.4**).
- Sélectionner le pourcentage d'aspiration d'émulseur, jusqu'à 6 %, à l'aide du robinet doseur (**rep.3.1**).
- Ouvrir le robinet de la lance à mousse bas foisonnement (**rep.6**) ou moyen foisonnement (**rep.7**).

A ce stade le PIA est en fonctionnement. Il est indispensable de respecter l'ordre des manœuvres décrites ci-dessus pour obtenir une mise en œuvre correcte.

IMPORTANT : Après utilisation en mousse, il est **OBLIGATOIRE** de rincer l'ensemble du PIA. Plonger l'extrémité du flexible d'aspiration dans de l'eau et faire fonctionner le PIA sur position purge jusqu'à ce que de l'eau claire coule de la lance à mousse. Fermer le robinet d'arrêt du prémélangeur et les robinets de barrage, de la lance à mousse, en respectant l'ordre inverse des manœuvres décrites ci-dessus. Faire chuter la pression dans le PIA.

Après utilisation, remettre le PIA en état de fonctionnement selon les prescriptions du fabricant.

NOMENCLATURE DES ÉLÉMENTS ET PIÈCES DÉTACHÉES

Rep.	Qté	Code	Désignation	Rep.	Qté	Code	Désignation
1	1	-	Bobine	4.3	1	-	- Joint torique de la tête *
1.1	1	-	- Tube d'alimentation	4.4	1	-	- Volant + vis
1.2	1	-	- Col de cygne	-	1	3333.4T	Tête complète
1.3	1	-	- Collier de bobine *	5	1	-	Tuyau avec about serti
1.4	1	-	- Palier de la bobine			3773.173	• lg 20m
1.5	1	-	- Circlip d'arrêt du palier de la bobine *			3773.183	• lg 30m
1.6	2	-	- Vis de collier *	ou			Tuyau entrée coude serti avec tube de préhension, about et joint
1.7	2	-	- Joints du palier			3773.173C	• lg 20m
1.8	2	-	- Joints du col de cygne *			3773.183C	• lg 30m
2	1	-	Support mural	5.1	1	-	- Bague sertie
2.1	1	-	- Circlip d'arrêt du tube d'alimentation *	5.2	1	-	- Tube de préhension
2.2	2	-	- Joints toriques du support mural *	5.3	1	-	- Joint de l'about serti *
3	1	-	Prémélangeur	5.4	1	3770.2C3310	Clip de maintien tuyau (conditionné par 10)
3.1	1	-	- Robinet doseur 0 - 3 - 6%	6	1	3131.518NR	Lance bas foisonnement
3.2	1	-	- Flexible d'aspiration	7	1	3130.518NR	Lance moyen foisonnement
3.3	1	-	- Canne plongeuse	8	1	-	Réserve d'émulseur (sur demande)
4	1	-	Robinet d'arrêt à soupape FM/FF 1½			4095.233	Kit de maintenance (comprend les éléments avec *)
4.1	1	-	- Corps de robinet				
4.2	1	-	- Clapet de robinet *				

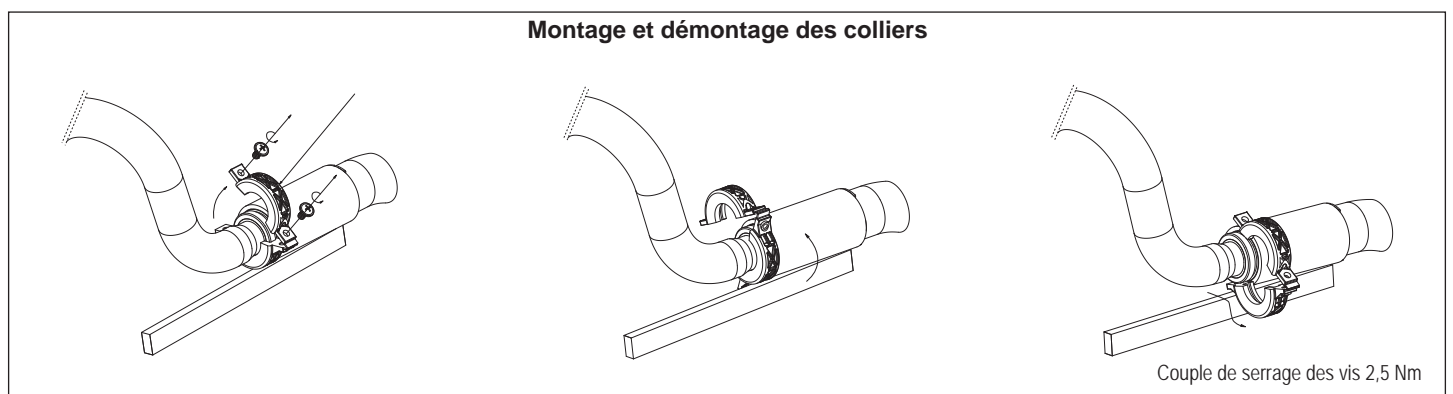
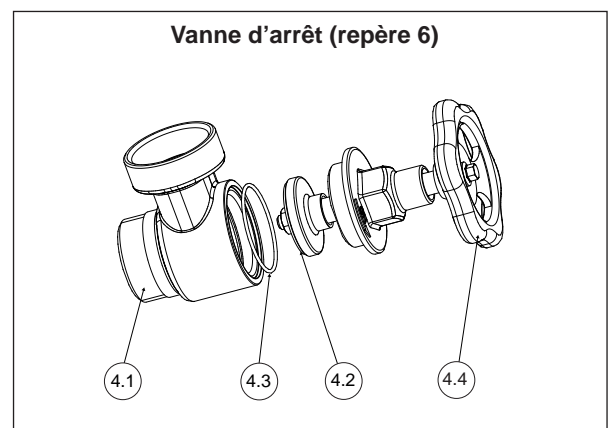
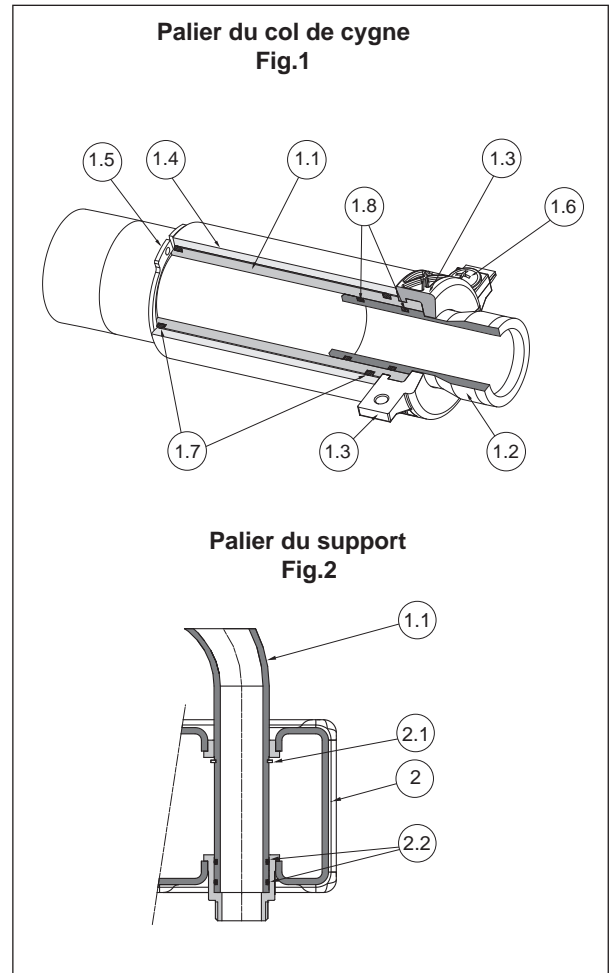
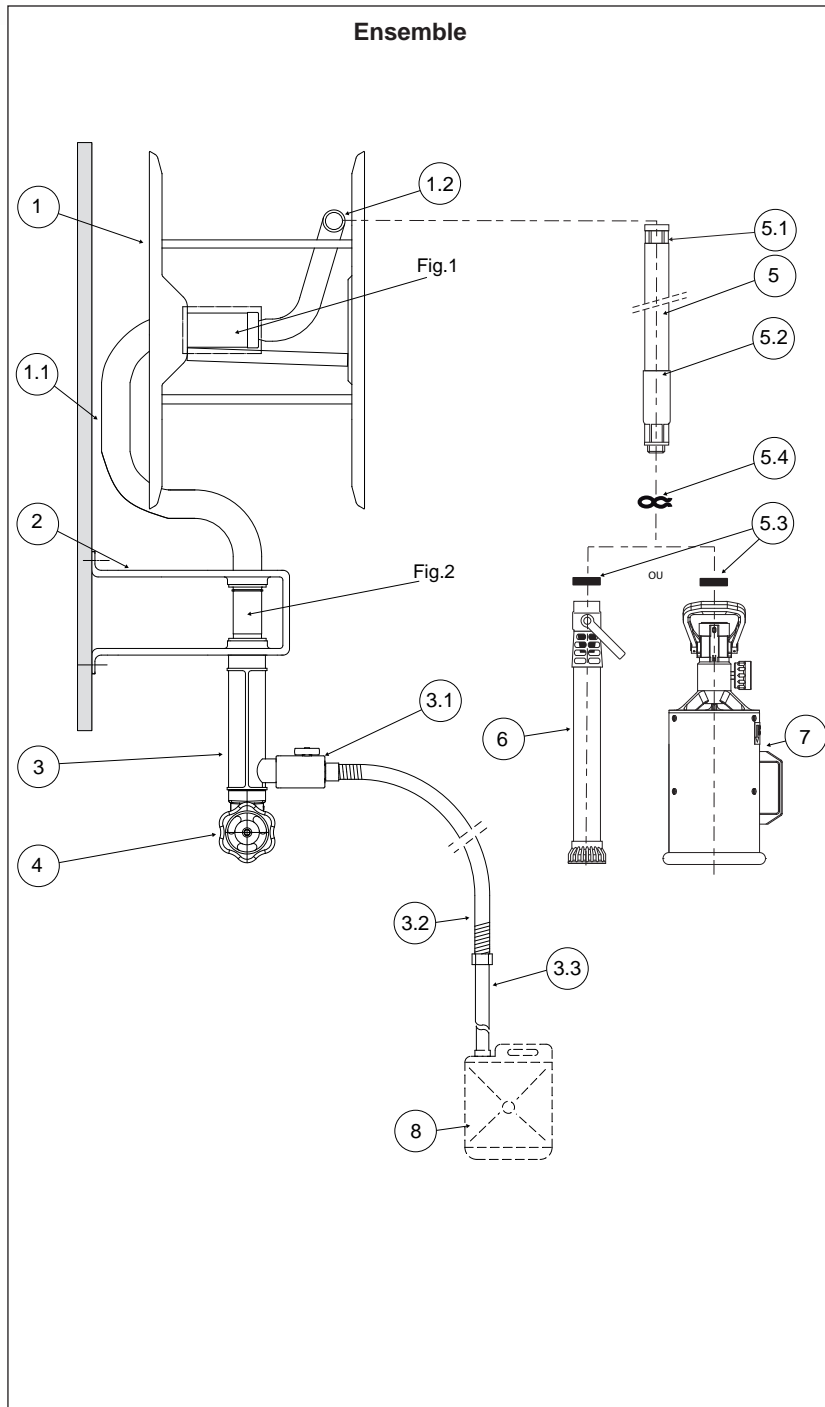
(a) Caractéristiques certifiées :

Organisme Certificateur : AFNOR Certification - 11 rue Francis de Pressensé - 93571 LA PLAINE SAINT DENIS Cedex
http://www.afnor.org http://www.marque-nf.com Email : certification@afnor.org

Conserver impérativement la documentation fournie avec ce produit pendant toute sa durée de vie

PIA EURM

POSTE D'INCENDIE ADDITIVÉ BAS OU MOYEN FOISSONNEMENT



(a) Caractéristiques certifiées :
 Organisme Certificateur : AFNOR Certification - 11 rue Francis de Pressensé - 93571 LA PLAINE SAINT DENIS Cedex
<http://www.afnor.org> <http://www.marque-nf.com> Email : certification@afnor.org

Conservé impérativement la documentation fournie avec ce produit pendant toute sa durée de vie